

الصفحة	الامتحان الوطني الموحد للبكالوريا		المملكة المغربية
8 / 1	الدورة العادية 2013		وزارة التربية الوطنية
		الموضوع	المركز الوطني للتقويم والامتحانات والتوجيه
		NS31	

4	مدة الإختبار	الفيزياء والكيمياء	المادة
7	المعامل	شعبة العلوم الرياضية (أ) و (ب) (الترجمة الفرنسية)	الشعبة أو المسلك

L'utilisation de la calculatrice programmable ou l'ordinateur n'est pas autorisée

Le sujet est composé d'un exercice de chimie et de trois exercices de physique

CHIMIE(7points)	Le thème	(les points)
Première partie	De la transformation chimique non totale à la transformation totale	4,5
Deuxième partie	Des transformations spontanées aux transformations forcées	2,5
PHYSIQUE (13 points)		
Exercice 1	De la dispersion de la lumière à la diffraction	2,25
Exercice 2	De l'énergie solaire à l'énergie électrique	5
Exercice3 -1 ^{ère} Partie	De la chute libre à la chute avec frottement	3,25
Exercice3 -2 ^{ème} Partie	De l'orbite circulaire basse à l'orbite circulaire haute	2,5

CHMIE (7 points) Les deux parties sont indépendantes

PREMIERE PARTIE (4,5 points) :De la transformation chimique non totale à la transformation totale

Les transformations chimiques peuvent être totales ou non totales .Les chimistes utilisent plusieurs méthodes pour suivre quantitativement les transformations chimiques au cours du temps et les contrôler pour augmenter leur rendement ou diminuer leur vitesse pour limiter leurs effets.

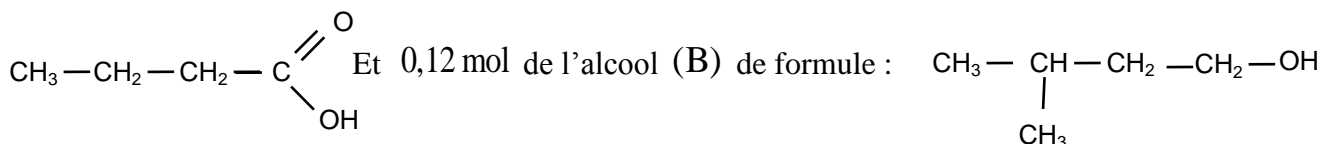
Parfois le chimiste change l'un des réactifs pour obtenir le même produit avec plus d'efficacité.

Données

Le composé organique	Masse molaire (g.mol ⁻¹)	Masse volumique (g.mL ⁻¹)
L'acide (A)	M(A) = 88,0	ρ(A) = 0,956
L'alcool (B)	M(B) = 88,0	ρ(B) = 0,810
Anhydride butanoïque (AN)	M(AN) = 158,0	ρ(AN) = 0,966

1. suivi temporel d'une transformation chimique

On mélange dans un erlenmeyer un volume V_A = 11 mL de l'acide (A) de formule :



On ajoute au mélange quelques gouttes d'acide sulfurique concentré et quelques pierres ponce.

Après chauffage, il se forme un composé (E) de masse molaire M(E) = 158g.mol⁻¹.

Le graphe x = f(t) donne l'évolution de l'avancement x de la réaction en fonction du temps t, (fig1).

La droite (Δ) représente la tangente à la courbe x = f(t) à l'instant t = 0.

0,5 | **1.1-** Donner la définition du temps de demi-réaction et déterminer sa valeur .

0,75 | **1.2-** Calculer graphiquement la valeur de la vitesse volumique v(0) à l'instant t = 0 .

2. Rendement de la réaction

0,5 | **2.1-** Écrire, en utilisant les formules semi-développées, l'équation de la synthèse du composé (E) à partir de l'acide (A) et l'alcool (B) et donner le nom du composé (E) suivant la nomenclature officielle.

0,25 | **2.2-** Calculer la quantité de matière initiale de l'acide (A) .

0,5 | **2.3-** Calculer la valeur de la constante d'équilibre K associée à l'équation de synthèse du composé (E) .

1 | **2.4-** On mélange 0,12 mol de l'acide (A) et 0,24 mol de l'alcool (B) :

a- calculer l'avancement finale de la réaction qui a lieu.

b- calculer le rendement de la réaction.

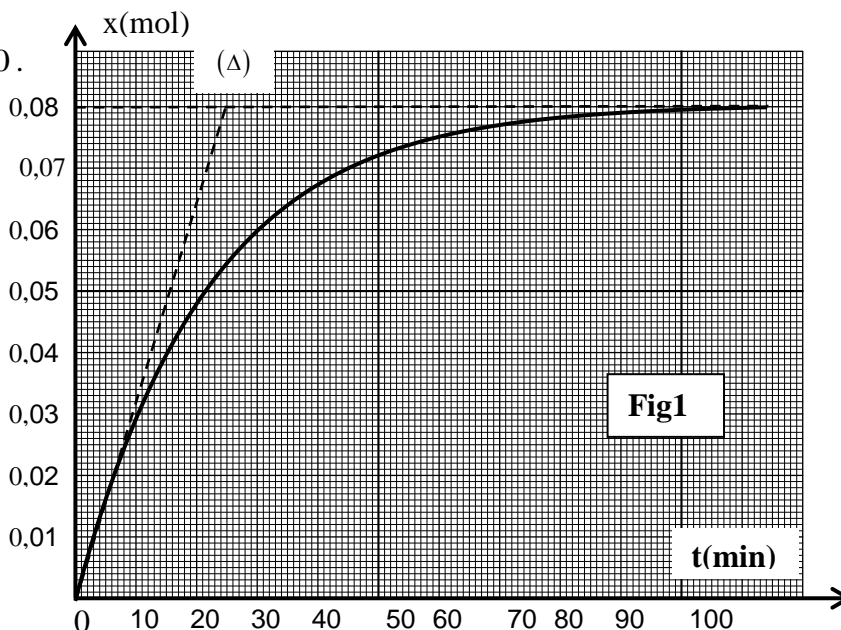


Fig1

الصفحة	NS31	الامتحان الوطني الموحد للبكالوريا - الدورة العادية 2013 - الموضوع - مادة: الفيزياء والكيمياء - شعبة العلوم الرياضية (أ) و (ب) (الترجمة الفرنسية)
8	3	

3. Contrôle de l'évolution du système chimique

On peut améliorer également le rendement de la réaction précédente en remplaçant l'acide (A) par l'anhydride butanoïque (AN).

On mélange un volume $V_B = 13 \text{ mL}$ de l'alcool(B) et un volume $V_{AN} = 14 \text{ mL}$ de l'anhydride butanoïque,

On obtient une masse $m(E)$ du composé (E).

0, 25 | 3.1- Écrire l'équation de la réaction dans ce cas en utilisant les formules semi-développées.

0, 7 5 | 3.2- Calculer la masse $m(E)$.

Deuxième partie (2,5points) : Des transformations spontanées aux transformations forcées

Au cours des transformations spontanées, le système chimique évolue vers l'état d'équilibre en produisant de l'énergie électrique ; alors qu'au cours des transformations forcées le système chimique s'éloigne de l'état d'équilibre en consommant de l'énergie qu'il reçoit du milieu extérieur.

Dnnées : Constante de Faraday : $F = 96500 \text{ C.mol}^{-1}$

Ahmed et Myriam ont réalisé la pile électrique de schémas conventionnel suivant

$\ominus \text{Zn(s)} / (\text{Zn}^{2+} // \text{Cu}^{2+} / \text{Cu(s)}) \oplus$ et l'ont montée dans le circuit représenté dans la figure 2 qui comprend un panneau solaire, deux ampèremètres et un interrupteur K.

- Le becher 1 contient 150 mL d'une solution de sulfate de cuivre ($\text{Cu}^{2+} + \text{SO}_4^{2-}$) de concentration en ions Cu^{2+} : $[\text{Cu}^{2+}]_i = 1,0 \cdot 10^{-2} \text{ mol.L}^{-1}$.

- Le becher 2 contient 150 mL d'une solution de sulfate de zinc ($\text{Zn}^{2+} + \text{SO}_4^{2-}$) de concentration en ions Zn^{2+} : $[\text{Zn}^{2+}]_i = 1,0 \cdot 10^{-2} \text{ mol.L}^{-1}$.

1 - la transformation spontanée

A l'instant $t = 0$, Myriam a basculé l'interrupteur K dans la position 1 ; L'ampèremètre indique alors le passage d'un courant d'intensité constante.

0, 2 5 | 1.1- Préciser l'électrode qui joue le rôle de la cathode.

0, 7 5 | 1.2- Calculer la quantité d'électricité Q qui passe dans

le circuit pour que la concentration des ions Cu^{2+} dans le bécher 1 soit $[\text{Cu}^{2+}] = 2,5 \cdot 10^{-3} \text{ mol.L}^{-1}$

2 - La transformation forcée

Lorsque la concentration des ions Cu^{2+} est devenue

$[\text{Cu}^{2+}] = 2,5 \cdot 10^{-3} \text{ mol.L}^{-1}$, Ahmed a basculé à l'instant

$t = 0$ l'interrupteur K dans la position 2 pour recharger la pile ;

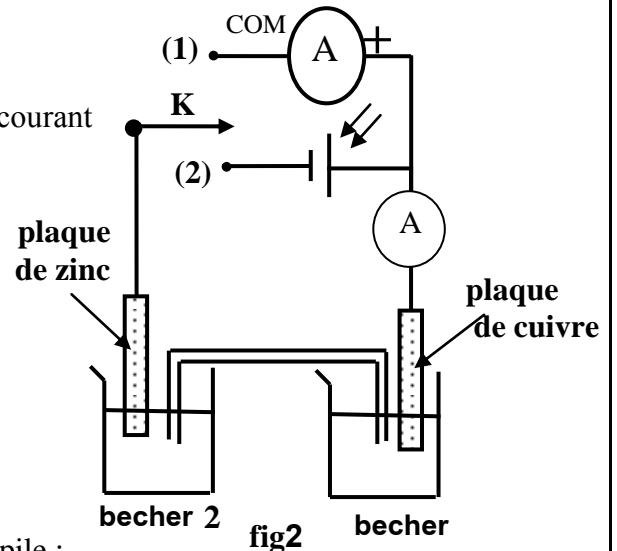
Il constate que le panneau solaire fait passer dans le circuit un courant électrique continu d'intensité constante $I = 15,0 \text{ mA}$.

0, 2 5 | 2.1- Indiquer l'électrode qui joue le rôle de la cathode.

0, 5 | 2.2- Écrire l'équation bilan de la réaction qui a lieu.

0, 7 5 | 2.3- Calculer la durée Δt nécessaire pour que la concentration des ions Zn^{2+} devienne

$[\text{Zn}^{2+}]_{\Delta t} = 5,0 \cdot 10^{-3} \text{ mol.L}^{-1}$



PHYSIQUE (13points)

EXERCICE 1(2,25 points) : De la dispersion de la lumière à la diffraction

La fréquence d'une radiation lumineuse ne dépend pas du milieu de propagation ; elle dépend uniquement de la fréquence de la source .La vitesse de propagation d'une onde lumineuse dans un milieu transparent et elle est toujours plus petite que la vitesse de sa propagation dans le vide et sa valeur dépend du milieu de propagation . On constate aussi que l'onde lumineuse se diffracte lorsqu' elle traverse une fente de largeur relativement faible . L'objectif de cet exercice est d'étudier le phénomène de dispersion et celui de la diffraction.

Données : La vitesse de propagation d'une onde lumineuse dans l'air est approximativement égale à sa vitesse de propagation dans le vide $c = 3,00.10^8 \text{ m.s}^{-1}$.

Couleur de la radiation	rouge(R)	violet (V)
La longueur d'onde dans l'air en (μm)	0,768	0,434
L'indice de réfraction du verre	1,51	1,52

Dispersion de la lumière

Un faisceau parallèle de lumière blanche arrive au point I de la surface d'un demi- disque en verre; on observe sur l'écran (fig1) les sept couleurs du spectre allant du rouge(R) au viole(V).

0,5 | 1.1- Exprimer la longueur d'onde λ_R de la radiation rouge dans le verre en fonction de l'indice de réfraction n_R du verre et de λ_{0R} (longueur d'onde dans l'air de ce rayonnement) .

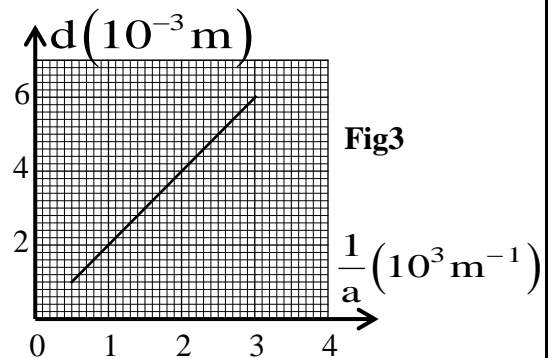
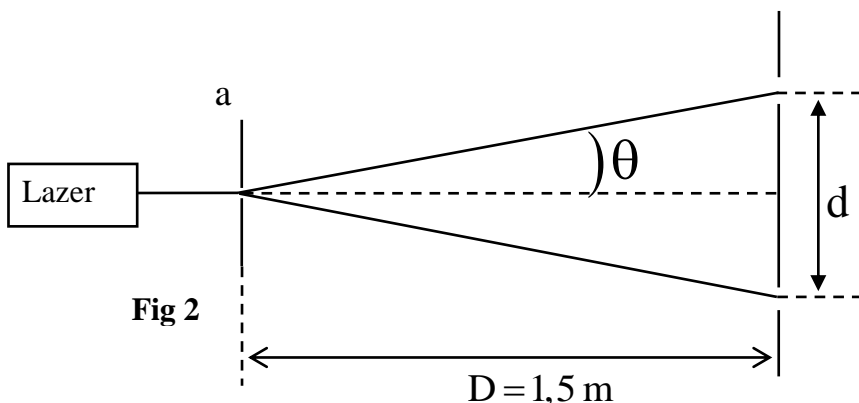
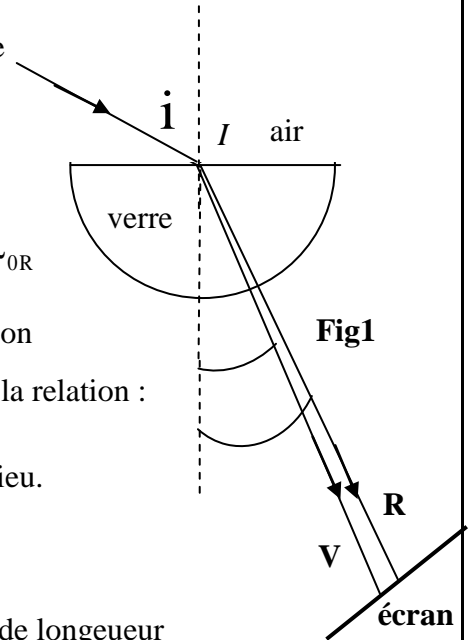
0,5 | 1.2 – L'indice de réfraction n d'un milieu transparent pour une radiation monochromatique de longueur d'onde λ_0 dans l'air est modélisé par la relation :

$$n = A + \frac{B}{\lambda_0^2} \text{ dont } A \text{ et } B \text{ sont des constantes qui dépendent du milieu.}$$

Calculer la valeur de A et celle de B pour le verre utilisé.

2. Diffraction de la lumière

On réalise l'expérience de la diffraction d'une lumière monochromatique de longueur d'onde λ dans l'air émise par un dispositif laser , en utilisant une fente de largeur a comme l'indique la figure 2 . On mesure la largeur d de la tache centrale pour différentes valeurs de la largeur a de la fente et on représente graphiquement $d = f \left(\frac{1}{a} \right)$; on obtient alors la courbe indiquée dans la figure 3 .



الصفحة	NS31	الامتحان الوطني الموحد للبكالوريا - الدورة العادية 2013 - الموضوع - مادة: الفيزياء والكيمياء - شعبة العلوم الرياضية (أ) و (ب) (الترجمة الفرنسية)
8 / 5		

0,5 | 2.1- Trouver l'expression de d en fonction de λ , a et D , sachant que $\theta = \frac{\lambda}{a}$. (θ petit exprimé en rad)

0,75 | 2.2. A l'aide de la figure 3, déterminer la valeur de λ .

EXERCICE 2 (5 points) : De l'énergie solaire à l'énergie électrique

On peut transformer l'énergie solaire en énergie électrique et la stocker dans des batteries d'accumulateurs ou dans des condensateurs et l'utiliser au besoin.

L'objectif de cet exercice est l'étude de la charge d'un condensateur au moyen d'un panneau solaire, puis au moyen d'un échelon de tension ascendant.

Pour comparer l'évolution de la tension aux bornes du condensateur au cours de sa charge à l'aide d'un panneau solaire et à l'aide d'un échelon de tension ascendant, Ahmed et Myriam ont réalisé les deux expériences suivantes :

1. Charge d'un condensateur au moyen d'un panneau solaire

Le panneau solaire se comporte, lorsqu'il est exposé au soleil, comme un générateur donnant un courant d'intensité constante $i = I_0$ tant que la tension entre ses bornes est inférieure

à une tension maximale $u_{\max} = 2,25 \text{ V}$.

Myriam a réalisé le montage représenté dans la figure 1,

comportant un panneau solaire et un condensateur de capacité

$C = 0,10 \text{ F}$ et un conducteur ohmique de résistance $R = 10 \Omega$ et un interrupteur K. Fig1

A l'aide d'un dispositif d'acquisition, Myriam a

visualisé la tension u_c aux bornes du condensateur

en basculant l'interrupteur trois fois successives ;

Elle obtient le graphe représentée dans la figure 2 qui

comprend trois parties (a),(b) et (c) selon la position de l'interrupteur .

1 | 1.1- Associer chacune des parties du graphe à la position correspondant de L'interrupteur K. Déduire, en exploitant le graphe, la valeur de l'intensité I_0 au cours de la charge.

0,5 | 1.2- Trouver l'expression de l'équation différentielle vérifiée par la charge q du condensateur:

a- au cours de la charge ;

c- au cours de la decharge .

0,5 | 1.3- L'expression de la tension u_c au cours de la décharge s'exprime par la fonction

$$u_c = U_{\max} \cdot e^{-\frac{(t-3)}{\tau}}$$

avec τ la constante du temps du circuit utilisé.

En déduire l'expression de l'intensité $i(t)$ et dessiner, sans échelle, l'allure de la courbe représentant

$i(t)$ en respectant les conventions et l'origine du temps (figures 1 et 2)

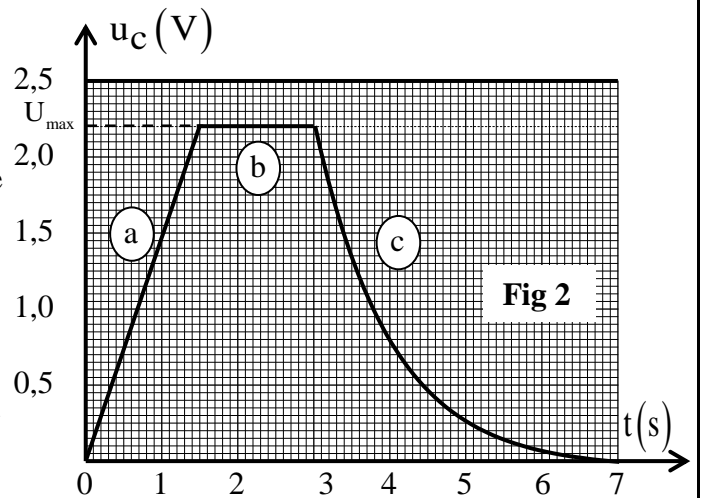
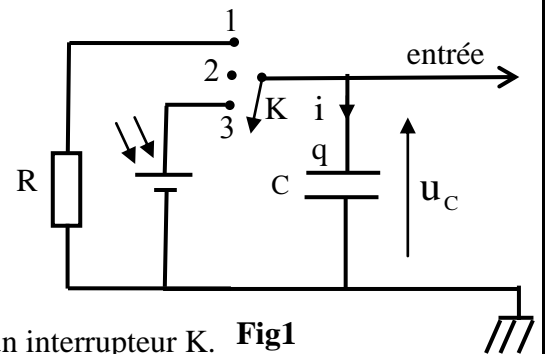
2. Charge d'un condensateur au moyen d'un échelon de tension ascendant

Ahmed a réalisé le montage représenté dans la figure 3. Pour charger le condensateur précédent de capacité C il a utilisé un générateur donnant une tension constante $U_0 = 2,25 \text{ V}$.

A l'instant $t = 0$, il ferme le circuit ; alors le condensateur se charge à travers la résistance $R_0 = 50 \Omega$.

A l'aide d'un dispositif d'acquisition, il visualise l'évolution de la tension u_c aux bornes du condensateur.

Il obtient la courbe représentée dans la figure 4.



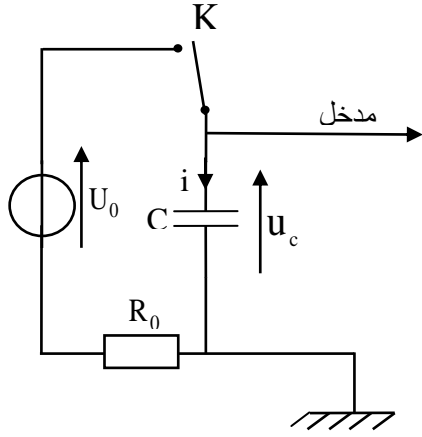


Fig 3

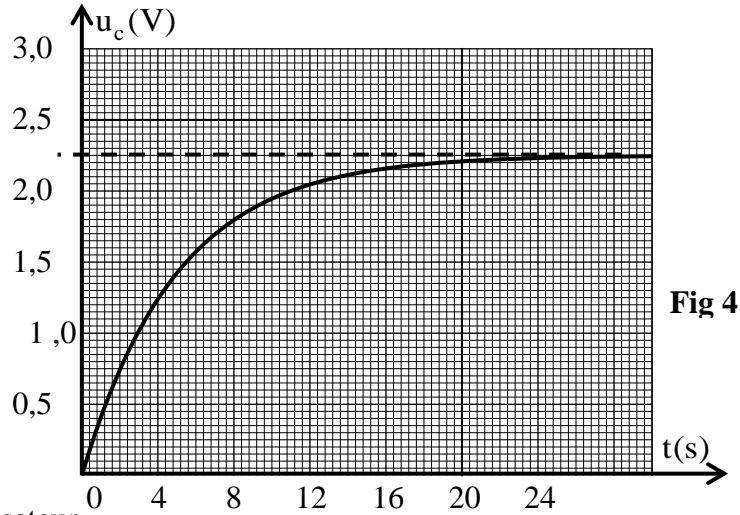


Fig 4

- 0, 25 | 2.1- Établir l'équation différentielle que vérifie la tension u_c au cours de la charge du condensateur.
- 0,5 | 2.2- La solution de l'équation différentielle s'écrit sous la forme $u_c = Ae^{-\frac{t}{\tau}} + B$ avec τ la constante de temps du circuit utilisé.
A l'aide de la courbe (fig4), calculer la valeur des deux constantes A et B.
- 0,5 | 2.3 – Trouver l'expression de l'intensité du courant $i(t)$ en fonction du temps au cours de la charge ;
Et dessiner, sans échelle, l'allure de la courbe représentant $i(t)$ en respectant les conventions et l'origine du temps t.
- 0,25 | 2.4- Calculer la valeur de la résistance R_0 que doit utiliser Ahmed pour que son condensateur se charge totalement pendant la même durée de la charge totale du condensateur de Myriam, sachant que la durée de la charge totale est de l'ordre de 5τ .

3. Oscillations dans un circuit RLC .

Ahmed a ajouté au montage représenté dans la figure 3 un conducteur ohmique de résistance R et une bobine d'inductance L et de résistance négligeable; Il obtient le montage de la figure 5.

- 1, 25 | 3.1- A la fin de la charge du condensateur, Ahmed règle la résistance R sur la valeur $R_1 = 0$.
A l'instant $t=0$, il bascule l'interrupteur K à la position (2) ;
Il obtient alors la courbe représentée par la figure 6.
- a- Établir dans ce cas l'équation différentielle vérifiée par la tension u_c aux bornes du condensateur.
- b - La solution de l'équation différentielle s'écrit sous la forme $u_c = U_0 \cos\left(\frac{2\pi}{T_0} \cdot t + \varphi\right)$. Trouver l'expression de T_0
et Calculer la valeur de l'inductance L de la bobine.
- c- En considérant la conservation de l'énergie, calculer l'intensité maximale du courant dans le circuit.

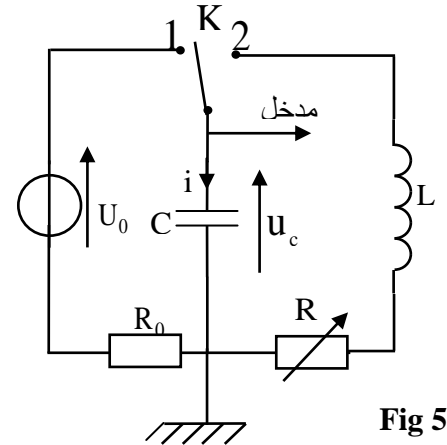


Fig 5

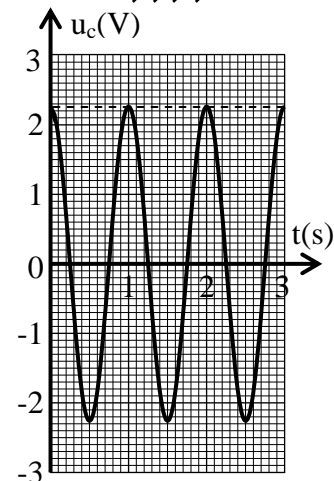


Fig 6

- 0, 25 | 3.2 - Ahmed règle la résistance R sur la valeur $R_2 \neq 0$; Il obtient un régime pseudopériodique dont la tension u_c vérifie l'équation différentielle : $\frac{d^2 u_c}{dt^2} + \frac{R_2}{L} \cdot \frac{du_c}{dt} + \frac{1}{LC} \cdot u_c = 0$
Trouver l'expression $\frac{dE_T}{dt}$ en fonction de R_2 et $i(E_T)$ représente l'énergie totale du dipôle à l'instant t.

EXERCICE 3 (5,75 point s) Les deux parties sont indépendantes

Première partie (3,25 point s) : de l'étude de la chute libre à la chute avec frottement

Newton a supposé que tous les corps ont même mouvement de chute quelque soit leur masses . Pour vérifier cette hypothèse Newton a réalisé l'expérience de chute dans un tube vide en utilisant des corps de masse et de forme différentes et en déduit que ce sont les forces de frottement fluides qui sont responsables de la différence des vitesses de chute des corps verre la Terre.

Ahmed et Myriam ont décidé de vérifier expérimentalement la déduction de Newton, pour cela ils ont utilisé deux billes en verre (a) et (b) ayant le même volume V et la même masse m .

Ils abandonnent les deux billes au même instant $t = 0$ et sans vitesse initiale d'une même hauteur h du sol (fig 1) .

- Ahmed a lâché la bille (a) dans l'air ;
- Myriam a lâché la bille (b) dans un tube transparent contenant de l'eau de hauteur h (fig 1).

A l'aide d'un dispositif convenable Ahmed et Myriam ont obtenu les résultats suivants :

- La bille (a) atteint le sol à l'instant $t_a = 0,41s$;
- La bille (b) atteint le sol à l'instant $t_b = 1,1s$.

Données : accélération de la pesanteur $g = 9,80m.s^{-2}$;

$$m = 6,0.10^{-3}kg \quad ; \quad V = 2,57.10^{-6}m^3 \quad ;$$

la masse volumique de l'eau $\rho = 1000kg.m^{-3}$.

On suppose que la bille (a) n'est soumise au cours de sa chute dans l'air qu'à son poids.

La bille (b) est soumise au cours de sa chute dans l'eau à :

- Son poids d'intensité $P = mg$;
- La poussé d'Archimède d'intensité $F_A = \rho.g.V$;
- La force de frottement fluide d'intensité $f = K.v^2$ avec K une constante positive et v vitesse du centre d'inertie de la bille .

1- Étude du mouvement de la bille (a) dans l'air

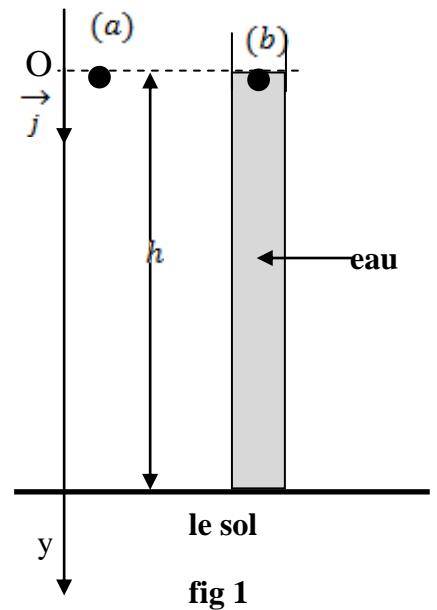
0,25 | **1.1-** Établir l'équation différentielle que vitrifie la vitesse du centre d'inertie de la bille (a) au cours de la chute.

0,5 | **1.2-** Calculer la valeur de la hauteur h .

2- Étude du mouvement de la bille (b) dans l'eau

Myriam a enregistré à l'aide d'un dispositif convenable L'évolution de la vitesse de la bille (b) au cours du temps ; Elle a obtenu le graphe représenté dans la figure 2.

0,5 | **2.1-**Établir l'équation différentielle vérifiée par la vitesse du centre d'inertie de la bille (b) au cours de sa chute dans l'eau en fonction des donnés du texte.



الصفحة	NS31	الامتحان الوطني الموحد للبكالوريا - الدورة العادية 2013 - الموضوع - مادة: الفيزياء والكيمياء - شعبة العلوم الرياضية (أ) و (ب) (الترجمة الفرنسية)
8	8	

0,75 | 2.2- A l'aide du graphe de la figure 2, déterminer la valeur de la constant K.

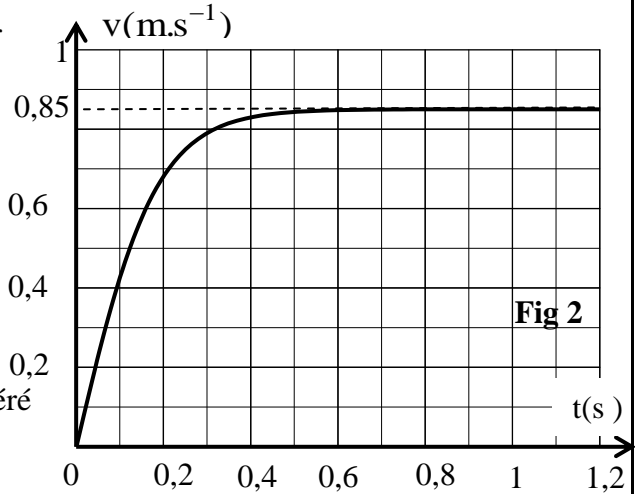
0,75 | 2.3- Trouver l'expression de l'accélération a_0 du centre d'inertie de la bille (b) à l'instant $t = 0$ en fonction de g , V , ρ et m . Déterminer le temps caractéristique du mouvement de la bille (b).

0,5 | 3- la différence entre les durées de chute

Ahmed et Myriam ont répété leur expérience dans les Conditions précédentes mais cette fois la hauteur D'eau dans le tube est $H = 2h$. Ahmed et Myriam ont libéré des deux billes (a) et (b) sans vitesse initiale au même instant $t = 0$ du même hauteur $H = 2h$.

a- Exprimer Δt qui sépare l'arrivé des deux billes (a) et (b) au sol en fonction de t_a , t_b , g , h et v_e .

b- Calculer la valeur de Δt



Deuxième partie (2,5 points) : de l'orbite circulaire basse à l'orbite circulaire haute

Johannes Kepler (1630-1571) a posé les trois lois qui permettent de décrire le mouvement des planètes et celui des satellites naturels.

Le mouvement des satellites artificiels autour de la Terre hors de l'atmosphère est gérée par les lois de Kepler.

Le transfert d'un satellite artificiel terrestre (S) sur une orbite circulaire basse de rayon r_1 vers une orbite circulaire haute de rayon r_2 se fait en passant par une orbite elliptique tangente aux deux orbites circulaires comme l'indique la figure 3 . Le centre O de la Terre constitue l'un des foyers de la trajectoire elliptique .

Données : $r_1 = 6700$ km ; $r_2 = 42200$ km ; constante de gravitation universelle $G = 6,67 \cdot 10^{-11}$ S.I

Masse de la Terre $M_T = 6,0 \cdot 10^{24}$ kg ; On rappelle la propriété de l'ellipse de foyer O et O' et de demi-

grand axe a : $OM + O'M = 2a$ avec M un point appartenant à l'ellipse .

On suppose que le satellite artificiel (S) est ponctuel et n'est soumis qu'à l'attraction de la Terre et que la Terre effectue un tour complet autour de son axe de rotation en 24h

On étudie le mouvement de (S) dans le repère géocentrique .

0,5 | 1. En utilisant l'équation aux dimensions , déterminer la dimension de la constante G.

1 | 2- On note T_1 et T_2 les périodes respectives de (S) sur l'orbite circulaire basse et l'orbite circulaire haute .

Exprimer T_1 en fonction de r_1 , r_2 et T_2 . Calculer la valeur de T_1 sachant (S) est géostationnaire sur l'orbite circulaire haute.

1 | 3- On considère le point E qui appartient au petit axe de la trajectoire elliptique défini par $\vec{OE} = OE \cdot \vec{u}$ et $\|\vec{u}\| = 1$. Donner l'expression du vecteur accélération \vec{a}_s de (S) au point E en fonction de G , M et OE .

Calculer $\|\vec{a}_s\|$ au point E .

